

PRZYDOMOWE OCZYSZCZALNIE ŚCIEKÓW

ESPURA H (TYPU DRENAŻOWEGO W ZBIORNIKU POZIOMYM)

ZASTOSOWANIE

Jedną z głównych przyczyn, dla której decydujemy się na zastosowanie przydomowej oczyszczalni ścieków jest brak możliwości podłączenia się do systemu kanalizacji.

Przydomowa oczyszczalnia to zestaw urządzeń, których zadaniem jest oczyścić ścieki socjalno - bytowe pochodzące z toalet, kuchni, łazienek do takiego stopnia, że będziemy mogli odprowadzić je do gruntu i nie będą stanowiły one zagrożenia dla środowiska naturalnego.

Zasada działania przydomowej oczyszczalni ścieków z drenażem rozszczepiającym polega na II etapowym procesie oczyszczania.

W I etapie ścieki socjalno-bytowe kierowane są grawitacyjnie do osadnika gnilnego, gdzie usuwane są głównie substancje nierozpuszczalne w wodzie.

W II etapie ścieki kierowane są do studzienki rozdzielczej, skąd następuje ich równomierne rozprowadzenie po poszczególnych nitkach drenażu. Przez perforowane otwory następuje grawitacyjne przesączanie do obsypki, gdzie zachodzą procesy biologicznego oczyszczania ścieków przy udziale bakterii tlenowych.

ELEMENTY

- osadnik gnilny,
- studzienka rozdzielcza,
- rury PVC pełne,
- rury PVC drenażowe
- elementy łączące.

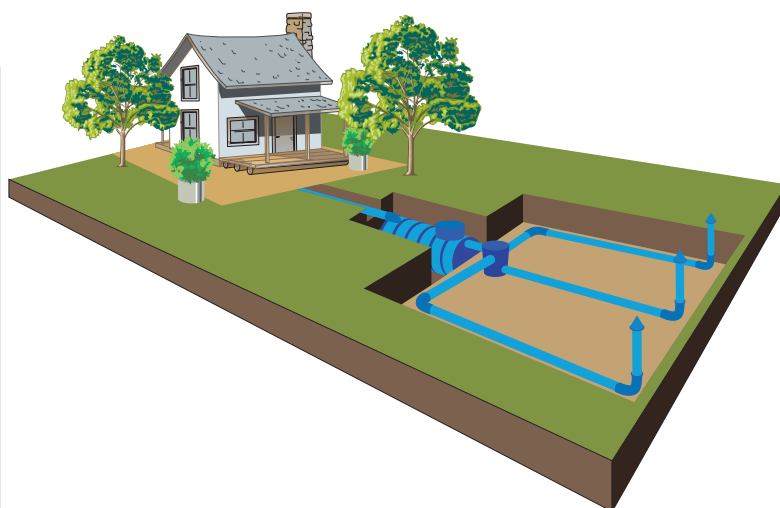
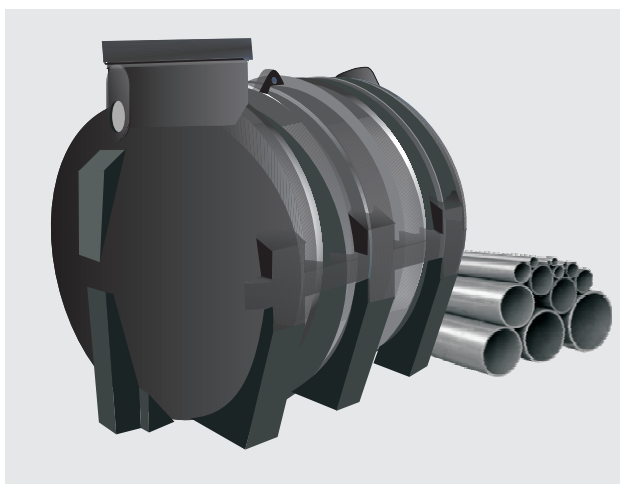
WYPOSAŻENIE DODATKOWE

Wyposażenie dodatkowe

Rura ssawna do odpompowania osadów

Numer katalogowy

ESPH-RSO-01



	Pojemność zbiornika gnilnego [l]	Długość drenażu [m]	Numer katalogowy
ESPURA H	2000	30	ESH-200-030-01
ESPURA H	2000	48	ESH-200-048-02
ESPURA H	3000	48	ESH-300-048-03
ESPURA H	3000	60	ESH-300-060-04

UWAGA!

Istnieje możliwość zwiększenia wysokości zbiornika poprzez zastosowanie nadstawek.