

DOZIEMNE OBUDOWY STUDNI GŁĘBINOWEJ

EPRIME (Z POMPAMI SAMOSSĄCYMI)

ZASTOSOWANIE

Doziemne obudowy do stosowania w przypadkach, gdy poziom lustra wody umożliwia zastosowanie pomp samossących. Umożliwiają one rezygnację ze specjalnych pomieszczeń w budynkach na hydrofornię. Wykonywane są na bazie zbiorników o średnicy 1 m i 1.2 m.

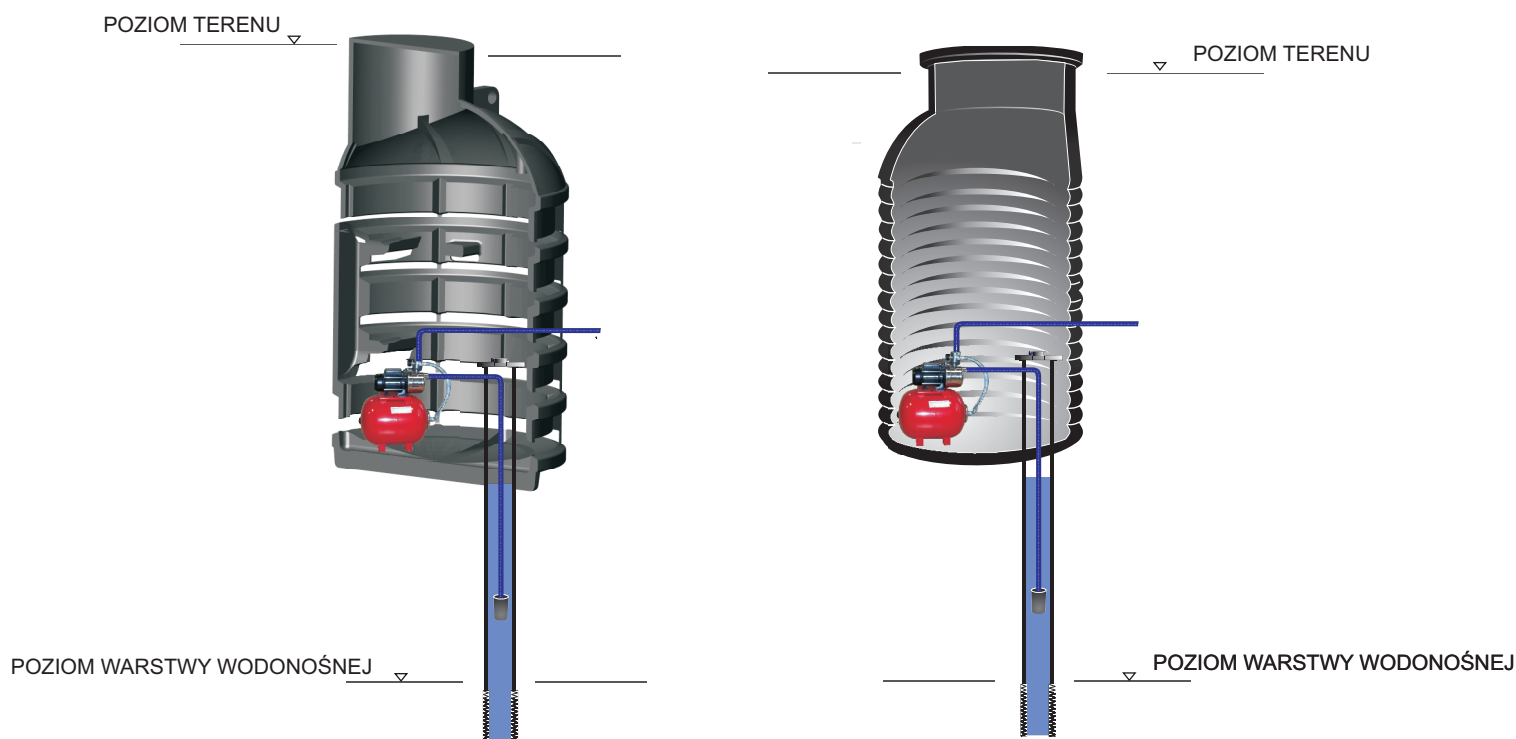
BUDOWA

Φ 1000mm

1. Pokrywa; DN = 600mm, H = 50mm - materiał: PE.
2. Korpus monolit ożebrowana konstrukcja;
Φ_{wew.} = 1000mm, Φ_{zew.} = 1180mm - materiał: PE.
3. Stopnie złączowe wewnątrz zbiornika.

Φ 1200mm

1. Pokrywa; DN = 600mm, H = 50mm - materiał: PE.
2. Korpus monolit karbowana konstrukcja;
Φ = 1200mm - materiał: PE.
3. Drabinka złączowa w komplecie.



Wyposażenie dodatkowe

1. Zestaw hydroforowy.

	Wysokość [mm]	Średnica [mm]	Waga[kg]	Numer katalogowy
EPRIM	1300	1000	46	EPR-100-130-01
EPRIM	1500	1000	61	EPR-100-150-01
EPRIM	1750	1000	67	EPR-100-175-01
EPRIM	1600	1200	75	EPR-120-160-01

UWAGA!

Istnieje możliwość zwiększenia wysokości zbiornika poprzez zastosowanie nadstawek.